

Bevande calde

Macinacaffè singolo, 1 tramoggia da 2,7 kg

ARTICOLO N° _____

MODELLO N° _____

NOME _____

SIS # _____

AIA # _____



600655 (E190SS)

Macinacaffè singolo con
una tramoggia da 2,7 kg

Descrizione

Articolo N° _____

Macinacaffè singolo, 2,7 kg con tramoggia offre un'ottima visibilità dei chicchi, impostazioni di macinatura regolabili e macine che assicurano rilasci precisi e costanti. Motore 1/2 HP potente e ad alta efficienza energetica, interruttore di circuito con pulsante di ripristino manuale.

Caratteristiche e benefici

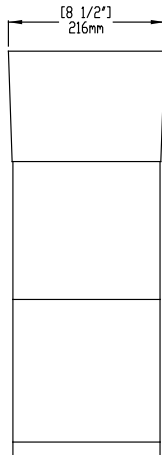
- Ottima visibilità dei chicchi.
- Impostazioni di macinatura regolabili.
- Macine durevoli assicurano rilasci estremamente precisi e costanti.
- Macinacaffè affidabili e competitivi.
- Istruzioni per l'uso:-1. Riempire la tramoggia con caffè in grani e chiudere il coperchio.-2. Posizionare il cestello portafiltro con il filtro del caffè tra le guide.-3. Premere il tasto START. Il macinacaffè macinerà una quantità predeterminata di caffè, quindi si spegnerà automaticamente.-4. Una volta arrestato il macinacaffè, rimuovere il cestello portafiltro.
- Macinatura: da 15 gr a 750 gr.

Costruzione

- Motore 1/2 HP potente ed efficiente.
- Timer LCD duale, a scomparsa.
- Interruttore di circuito con pulsante di ripristino manuale.

Approvazione: _____

Fronte



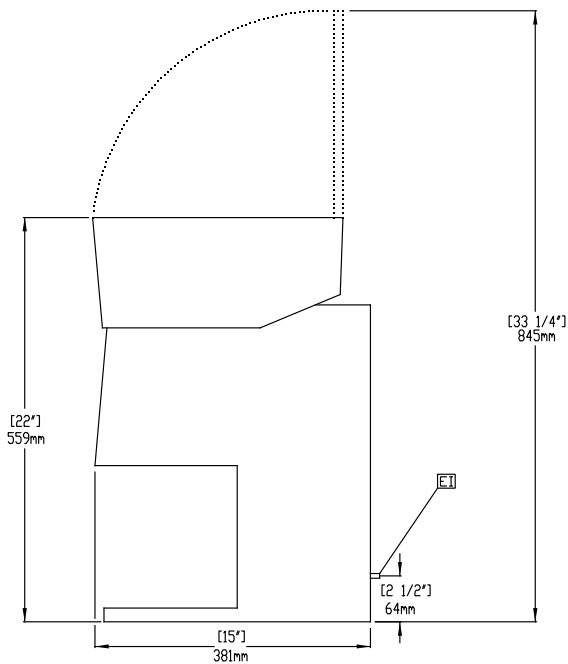
Elettrico

Tensione di alimentazione:	600655 (E190SS)	230 V/1N ph/50 Hz
Potenza installata max:		0.8 kW

Informazioni chiave

Dimensioni esterne, larghezza:	216 mm
Dimensioni esterne, profondità:	381 mm
Dimensioni esterne, altezza:	559 mm
Peso netto:	17 kg
Peso imballo:	25 kg
Altezza imballo:	700 mm
Larghezza imballo:	320 mm
Profondità imballo:	470 mm
Volume imballo:	0.11 m ³

Lato



Alto

